



# Ruota Idraulica Avvolgi / Svolgi

Applicazione al sollevatore idraulico del trattore con attacco universale.

Utile per la manutenzione invernale in vigneto e frutteto, ideale anche per avvolgere/svolgere materiali flessibili come tubi di sostegno, tubi di irrigazione, filo in nylon utilizzato per la legatura/palizzata meccanica estiva, per riutilizzo o smaltimento.

## CARATTERISTICHE TECNICHE

- Telaio di base a struttura portante in acciaio saldato, per il collegamento al sollevatore del trattore
- Peso: 100 kg  
120 kg con kit rif. A
- Ø Ruota c.ca. 500 mm  
760 mm con kit rif. A
- Altezza c.ca. 1110 mm  
1210 mm con kit rif. A
- Larghezza c.ca. 700 mm  
800 mm con kit rif. A
- Lunghezza c.ca. 900 mm
- Corredata di comando idraulico con inversore e punto folle
- Blocco di aggancio filo per traino rotazione (avvolgimento) - immagine 1
- Supporto flangia esterna in fase di estrazione – immagine 2

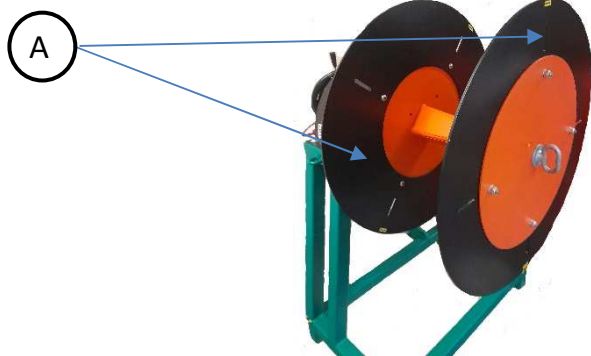
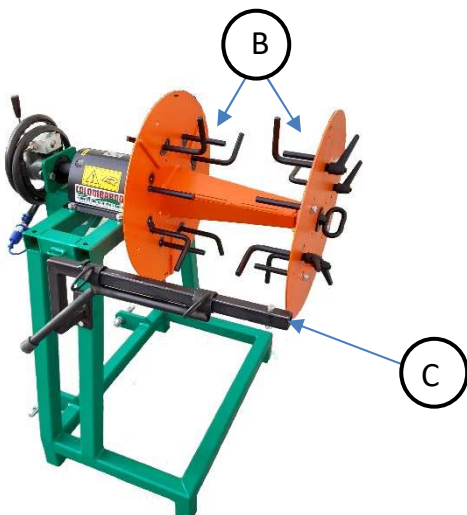
## ACCESSORI A RICHIESTA

- (A) Kit composto da 2 flange per maggiorazione diametro (Ø 750 mm) – per ampliare la c.tà di servizio o per impiego avvolgi/svolgi piattaforma irrigazione (manichette)
- (B) Kit fornito singolo o doppio per recupero filo in acciaio inox da riutilizzarsi o spago in polypropilene da smaltire
- (C) Kit guida orientabile per convogliamento accurato del filo

Immagine 1: Esempio di ferma filo di inizio ciclo



Immagine 2: Posizione della flangia estratta a fine ciclo per scarico



**COLOMBARDO**  
NUOVE TECNOLOGIE PER VIGNETI

COLOMBARDO SRL - SAN MARZANO OLIVETO (AT) - Tel. 0141/856108  
www.colombardomauro.com info@colombardo.com

**Ruota Idraulica Avvolgi Fila di sostegno**